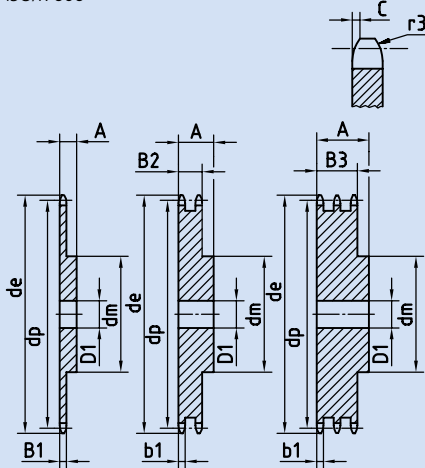


### Kettenrad 3/4 x 7/16"

für Rollenkette  
nach DIN-Nr. 8187  
ISO/R 606

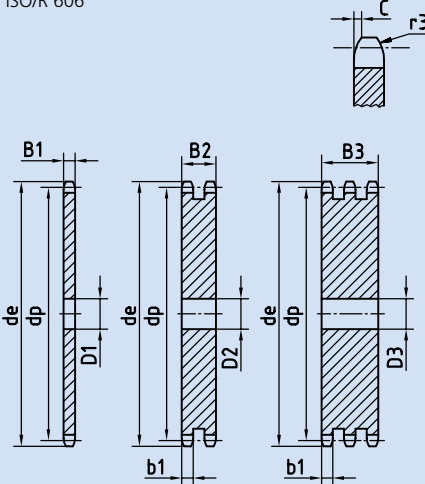


\*Kettenräder mit angeschweißter Nabe

Kettenrad	ISO mm	ASA-60 mm
Zahnkopfrundung r <sub>3</sub>	19	20
Breite der Rundung C	2	2,4
Zahnkranzbreite B <sub>1</sub>	11,1	11,6
Zahnkranzbreite b <sub>1</sub>	10,8	11,3
Zahnkranzbreite B <sub>2</sub>	30,3	34,1
Zahnkranzbreite B <sub>3</sub>	49,8	56,9
Kette	mm	mm
Teilung	19,05	19,05
Innere Breite	11,68	12,7
Rollen-ø	12,07	11,91

### Kettenradscheibe 3/4 x 7/16"

für Rollenkette  
nach DIN-Nr. 8187  
ISO/R 606



Kettenradscheibe	ISO mm	ASA-60 mm
Zahnkopfrundung r <sub>3</sub>	19	20
Breite der Rundung C	2	2,4
Zahnkranzbreite B <sub>1</sub>	11,1	11,6
Zahnkranzbreite b <sub>1</sub>	10,8	11,3
Zahnkranzbreite B <sub>2</sub>	30,3	34,1
Zahnkranzbreite B <sub>3</sub>	49,8	56,9
Kette	mm	mm
Teilung	19,05	19,05
Innere Breite	11,68	12,7
Rollen-ø	12,07	11,91

Zähnezahl	Abmessungen in mm allgemein		Artikel-Nr. Ketten Fuchs								
	de	dp	321-400- (+Zähnezahl) einfach			322-400- (+Zähnezahl) zweifach			323-400- (+Zähnezahl) dreifach		
Z	de	dp	dm	D1	A	dm	D1	A	dm	D1	A
008	57,6	49,78	31,0	12,0	30,0	31,0	12,0	45,0	31,0	16,0	65,0
009	62,0	55,70	37,0	12,0	30,0	37,0	12,0	45,0	37,0	16,0	65,0
010	69,0	61,64	42,0	12,0	30,0	42,0	12,0	45,0	42,0	16,0	65,0
011	75,0	67,61	46,0	14,0	35,0	47,0	16,0	50,0	47,0	20,0	70,0
012	81,3	73,61	52,0	14,0	35,0	53,0	16,0	50,0	53,0	20,0	70,0
013	87,5	79,59	58,0	14,0	35,0	59,0	16,0	50,0	59,0	20,0	70,0
014	93,6	85,61	64,0	14,0	35,0	65,0	16,0	50,0	65,0	20,0	70,0
015	99,8	91,63	70,0	14,0	35,0	71,0	16,0	50,0	71,0	20,0	70,0
016	105,5	97,65	75,0	16,0	35,0	77,0	20,0	50,0	77,0	20,0	70,0
017	111,5	103,67	80,0	16,0	35,0	83,0	20,0	50,0	83,0	20,0	70,0
018	118,0	109,71	80,0	16,0	35,0	89,0	20,0	50,0	89,0	20,0	70,0
019	124,2	115,75	80,0	16,0	35,0	95,0	20,0	50,0	95,0	20,0	70,0
020	129,7	121,78	80,0	16,0	35,0	100,0	20,0	50,0	100,0	20,0	70,0
021	136,0	127,82	90,0	20,0	40,0	100,0	20,0	50,0	100,0	20,0	70,0
022	141,8	133,86	90,0	20,0	40,0	100,0	20,0	50,0	100,0	20,0	70,0
023	149,0	139,90	90,0	20,0	40,0	110,0	20,0	50,0	110,0	20,0	70,0
024	153,9	145,94	90,0	20,0	40,0	110,0	20,0	50,0	110,0	20,0	70,0
025	160,0	152,00	90,0	20,0	40,0	120,0	20,0	50,0	120,0	20,0	70,0
026	165,9	158,04	95,0	20,0	40,0	120,0	20,0	50,0	120,0	20,0	70,0
027	172,3	164,09	95,0	20,0	40,0	120,0	20,0	50,0	120,0	20,0	70,0
028	178,0	170,13	95,0	20,0	40,0	120,0	20,0	50,0	120,0	20,0	70,0
029	184,1	176,19	95,0	20,0	40,0	120,0	20,0	50,0	120,0	20,0	70,0
030	190,5	182,25	95,0	20,0	40,0	120,0	20,0	50,0	120,0	20,0	70,0
031	196,3	188,31	100,0	20,0	40,0	130,0	20,0	50,0	130,0	25,0	70,0
032	203,3	194,35	100,0	20,0	40,0	130,0	20,0	50,0	130,0	25,0	70,0
033	209,3	200,40	100,0	20,0	40,0	130,0	20,0	50,0	130,0	25,0	70,0
034	214,6	206,46	100,0	20,0	40,0	130,0	20,0	50,0	130,0	25,0	70,0
035	221,0	212,52	100,0	20,0	40,0	130,0	20,0	50,0	130,0	25,0	70,0
036	226,8	218,58	100,0	20,0	40,0	130,0	25,0	50,0	130,0	25,0	70,0
037	232,9	224,64	100,0	20,0	40,0	130,0	25,0	50,0	130,0	25,0	70,0
038	239,0	230,69	100,0	20,0	40,0	130,0	25,0	50,0	130,0	25,0	70,0
039	245,1	236,75	100,0	20,0	40,0	130,0	25,0	50,0	130,0	25,0	70,0
040	251,3	242,81	100,0	20,0	40,0	130,0	25,0	50,0	130,0	25,0	70,0

Zähnezahl	Abmessungen in mm allgemein		Artikel-Nr. Ketten Fuchs 311-400- 312-400- 313-400- (+Zähnezahl)			Z	Abmessungen in mm allgemein		Artikel-Nr. Ketten Fuchs 311-400- 312-400- 313-400- (+Zähnezahl)		
	de	dp	einfach	zweifach	dreifach		de	dp	einfach	zweifach	dreifach
Z	de	dp	D1	D2	D3	Z	de	dp	D1	D2	D3
008	57,6	49,78	12,0	12,0	16,0	044	276,5	267,04	25,0	25,0	25,0
009	62,0	55,70	12,0	12,0	16,0	045	282,5	273,10	25,0	25,0	25,0
010	69,0	61,64	12,0	12,0	16,0	046	287,9	279,16	25,0	25,0	25,0
011	75,0	67,61	14,0	16,0	20,0	047	294,0	285,21	25,0	25,0	25,0
012	81,5	73,61	14,0	16,0	20,0	048	300,1	291,27	25,0	25,0	25,0
013	87,5	79,59	14,0	16,0	20,0	049	306,2	297,33	25,0	25,0	25,0
014	93,6	85,61	14,0	16,0	20,0	050	312,3	303,39	25,0	25,0	25,0
015	99,8	91,63	14,0	16,0	20,0	051	318,4	309,45	25,0	25,0	25,0
016	105,5	97,65	14,0	20,0	20,0	052	324,5	315,50	25,0	25,0	25,0
017	111,5	103,67	14,0	20,0	20,0	053	330,5	321,56	25,0	25,0	25,0
018	118,0	109,70	14,0	20,0	20,0	054	336,6	327,64	25,0	25,0	25,0
019	124,2	115,75	14,0	20,0	20,0	055	342,7	333,70	25,0	25,0	25,0
020	129,7	121,78	14,0	20,0	20,0	056	348,7	339,75	25,0	25,0	30,0
021	136,0	127,82	16,0	20,0	20,0	057	354,8	345,81	25,0	25,0	30,0
022	141,8	133,86	16,0	20,0	20,0	058	360,9	351,87	25,0	25,0	30,0
023	149,0	139,90	16,0	20,0	20,0	059	367,0	357,93	25,0	25,0	30,0
024	153,9	145,94	16,0	20,0	20,0	060	373,0	363,99	25,0	25,0	30,0
025	160,0	152,00	16,0	20,0	20,0	062	385,1	376,12	25,0	30,0	30,0
026	165,9	158,04	16,0	20,0	20,0	064	397,2	388,24	25,0	30,0	30,0
027	172,3	164,09	16,0	20,0	20,0	065	403,2	394,29	25,0	30,0	30,0
028	178,0	170,13	16,0	20,0	20,0	066	409,3	400,35	30,0	30,0	30,0
029	184,1	176,19	16,0	20,0	20,0	068	421,4	412,49	30,0	30,0	30,0
030	190,5	182,25	16,0	20,0	20,0	070	433,6	424,60	30,0	30,0	30,0
031	196,3	188,31	20,0	20,0	25,0	072	447,0	436,74	30,0	30,0	30,0
032	203,3	194,36	20,0	20,0	25,0	075	463,9	454,91	30,0	30,0	30,0
033	209,2	200,40	20,0	20,0	25,0	076	469,9	460,99	30,0	30,0	30,0
034	214,6	206,46	20,0	20,0	25,0	078	482,1	473,10	30,0	30,0	30,0
035	221,0	212,52	20,0	20,0	25,0	080	494,2	485,22	30,0	30,0	30,0
036	226,8	218,58	20,0	25,0	25,0	085	524,5	515,55	30,0	30,0	30,0
037	232,9	224,64	20,0	25,0	25,0	090	554,8	545,86	30,0	30,0	30,0
038	239,0	230,69	20,0	25,0	25,0	095	585,1	576,17	30,0	30,0	30,0
039	245,1	236,75	20,0	25,0	25,0	100	615,4	606,47	30,0	30,0	30,0
040	251,3	242,81	20,0	25,0	25,0	110	676,1	667,11	30,0	30,0	30,0
041	257,3	248,87	25,0	25,0	25,0	114	700,6	691,36	30,0	30,0	30,0
042	264,5	254,93	25,0	25,0	25,0	120	736,7	727,74	30,0	30,0	30,0
043	270,5	260,98	25,0	25,0	25,0	125	767,0	758,05	30,0	30,0	30,0