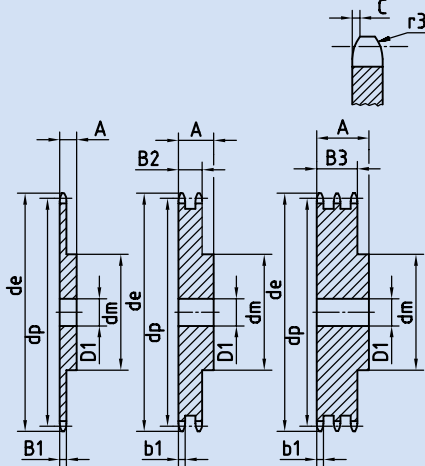


Kettenrad 1 3/4 x 1 1/4"

für Rollenkette
nach DIN-Nr. 8187
ISO/R 606



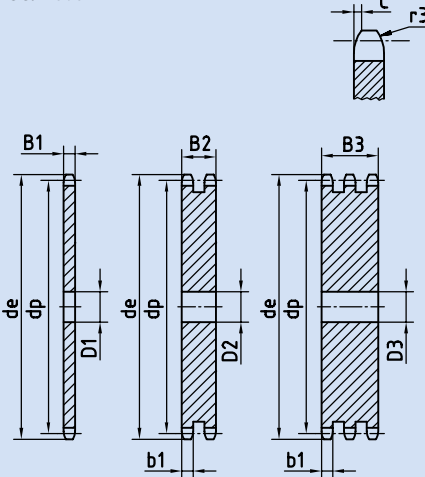
*Kettenräder mit angeschweißter Nabe

Kettenrad	ISO mm	ASA-140 mm
Zahnkopfrundung r ₃	44	47,5
Breite der Rundung C	5	5,8
Zahnkranzbreite B ₁	29,4	23,5
Zahnkranzbreite b ₁	28,8	22,9
Zahnkranzbreite B ₂	88,4	71,8
Zahnkranzbreite B ₃	148	120,6
Kette	mm	mm
Teilung	44,45	44,45
innere Breite	30,99	25,4
Rollen-ø	27,94	25,4

Zähnezahl Z	Abmessungen in mm allgemein		Artikel-Nr. Ketten Fuchs								
	de	dp	321-800- (+Zähnezahl) einfach			322-800- (+Zähnezahl) zweifach			323-800- (+Zähnezahl) dreifach		
	de	dp	dm	D1	A	dm	D1	A	dm	D1	A
008	132,0	116,15	74,0	25,0	70,0	74,0	25,0	120,0	74,0	30,0	180,0
009	148,4	129,96	88,0	25,0	70,0	88,0	25,0	120,0	88,0	30,0	180,0
010	162,3	143,85	100,0	25,0	70,0	100,0	25,0	120,0	100,0	30,0	180,0
011	176,3	157,77	112,0	25,0	70,0	112,0	25,0	120,0	112,0	30,0	180,0
012	189,5	171,74	125,0	25,0	70,0	125,0	25,0	120,0	125,0	30,0	180,0
013	204,2	185,75	130,0	25,0	70,0	130,0	25,0	120,0	130,0	30,0	180,0
014	218,2	199,76	130,0	25,0	70,0	130,0	25,0	120,0	130,0	30,0	180,0
015	232,3	213,79	145,0	25,0	70,0	145,0	25,0	120,0	145,0	30,0	180,0
016	246,3	227,84	160,0	30,0	75,0	160,0	30,0	120,0	160,0	30,0	180,0
017	260,0	241,91	160,0	30,0	75,0	160,0	30,0	120,0	160,0	30,0	180,0
018	274,0	255,98	160,0	30,0	75,0	160,0	30,0	120,0	160,0	30,0	180,0
019	289,0	270,06	160,0	30,0	75,0	180,0	30,0	120,0	180,0	30,0	180,0
020	303,0	284,15	160,0	30,0	75,0	180,0	30,0	120,0	180,0	30,0	180,0
021	317,0	298,24	170,0	30,0	75,0	180,0	30,0	120,0	180,0	30,0	180,0
022	331,0	312,34	170,0	30,0	75,0	180,0	30,0	120,0	180,0	30,0	180,0
023	345,0	326,44	170,0	30,0	75,0	180,0	30,0	120,0	180,0	30,0	180,0
024	359,0	340,55	170,0	30,0	75,0	180,0	30,0	120,0	180,0	30,0	180,0
025	373,0	354,66	170,0	30,0	75,0	180,0	30,0	120,0	180,0	40,0	180,0
026	387,0	368,77	170,0	30,0	75,0	180,0	30,0	120,0	180,0	40,0	180,0
027	401,4	382,88	170,0	30,0	75,0	180,0	30,0	120,0	180,0	40,0	180,0
028	416,0	397,00	170,0	30,0	75,0	180,0	30,0	120,0	180,0	40,0	180,0
029	430,0	411,12	170,0	30,0	75,0	180,0	30,0	120,0			
030	444,0	425,24	170,0	30,0	75,0	180,0	30,0	120,0	180,0	40,0	180,0
031	458,0	439,37	180,0	30,0	75,0						
032	472,0	453,49	180,0	30,0	75,0						
033	486,0	467,62	180,0	30,0	75,0						
034	500,0	481,75	180,0	30,0	75,0						
035	514,0	495,88	180,0	30,0	75,0	200,0	30,0	120,0	200,0	40,0	180,0
036	529,0	510,01	180,0	30,0	75,0						
037	543,0	524,14	180,0	30,0	75,0						
038	557,0	538,27	180,0	30,0	75,0	200,0	30,0	120,0	200,0	40,0	180,0
039	571,0	552,40	180,0	30,0	75,0						
040	585,0	566,54	180,0	30,0	75,0	200,0	30,0	120,0	200,0	40,0	180,0

Kettenradscheibe 1 3/4 x 1 1/4"

für Rollenkette
nach DIN-Nr. 8187
ISO/R 606



Kettenradscheibe	ISO mm	ASA-140 mm
Zahnkopfrundung r ₃	44	47,5
Breite der Rundung C	5	5,8
Zahnkranzbreite B ₁	29,4	23,5
Zahnkranzbreite b ₁	28,8	22,9
Zahnkranzbreite B ₂	88,4	71,8
Zahnkranzbreite B ₃	148	120,6
Kette	mm	mm
Teilung	44,45	44,45
innere Breite	30,99	25,4
Rollen-ø	27,94	25,4

Zähnezahl Z	Abmessungen in mm allgemein		Artikel-Nr. Ketten Fuchs 311-800- 312-800- 313-800- (+Zähnezahl)			Zähnezahl Z	Abmessungen in mm allgemein		Artikel-Nr. Ketten Fuchs 311-800- 312-800- 313-800- (+Zähnezahl)		
	de	dp	einfach D1	zweifach D2	dreifach D3		de	dp	einfach D1	zweifach D2	dreifach D3
008	132,0	116,15	25,0	25,0	25,0	060	869,0	849,32	40,0	40,0	40,0
009	148,4	129,96	25,0	25,0	25,0	076	1095,0	1075,62	40,0	40,0	40,0
010	162,3	143,85	25,0	25,0	25,0						
011	176,3	157,77	25,0	25,0	30,0						
012	189,5	171,74	25,0	25,0	30,0						
013	204,2	185,75	25,0	25,0	30,0						
014	218,2	199,76	25,0	25,0	30,0						
015	232,3	213,79	25,0	25,0	30,0						
016	246,3	227,84	30,0	30,0	30,0						
017	260,0	241,91	30,0	30,0	30,0						
018	274,0	255,98	30,0	30,0	30,0						
019	289,0	270,06	30,0	30,0	30,0						
020	303,0	284,15	30,0	30,0	30,0						
021	317,0	298,24	30,0	30,0	30,0						
022	331,0	312,34	30,0	30,0	30,0						
023	345,0	326,44	30,0	30,0	30,0						
024	359,0	340,55	30,0	30,0	30,0						
025	373,0	354,66	30,0	30,0	40,0						
026	387,0	368,77	30,0	30,0	40,0						
027	401,4	382,88	30,0	30,0	40,0						
028	416,0	397,00	30,0	30,0	40,0						
029	430,0	411,12	30,0	30,0							
030	444,0	425,24	30,0	30,0	40,0						
031	458,0	439,37	30,0								
032	472,0	453,49	30,0								
033	486,0	467,62	30,0								
034	500,0	481,75	30,0								
035	514,0	495,88	30,0	30,0	40,0						
036	529,0	510,01	30,0								
037	543,0	524,14	30,0								
038	557,0	538,27	30,0	30,0	40,0						
039	571,0	552,40	30,0								
040	585,0	566,54	30,0	30,0	40,0						
045	656,0	637,22	30,0	30,0	40,0						
050	726,0	707,91	30,0	30,0	40,0						
057	825,0	806,90	40,0	40,0	40,0						