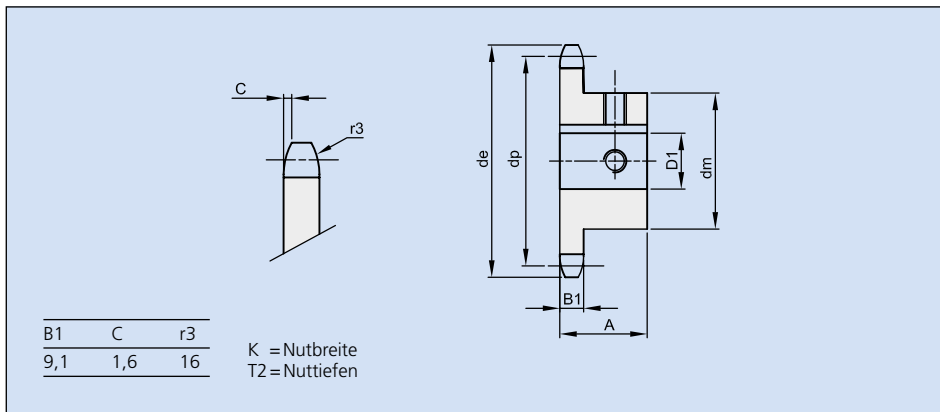


# Kettenräder SB

DIN-Nr. 8187/ISO 606  
 Teilung 5/8" x 3/8"  
 15,875 x 9,65mm  
 Rolle 10,16mm, 10B-1

- Kettenräder mit induktiv gehärteten Zähnen (HRC 50)
- Mit Fertigbohrung H7, Rautiefe 1,6
- Nut nach DIN-Nr. 6885/1, auf Zahnspitze, Nutbreite H9
- Zwei Gewinde, einmal auf Nut, einmal um 90° versetzt



Artikel-Nr. Ketten Fuchs	Zähne- zahl z	Abmessungen in mm							Gewinde M
		de	dp	dm	D1 (H7)	A	K (H9)	T2	
3213100215B24	21	113,4	106,52	75,0	24,0	30,0	8,0	3,3	6
3213100215B25	21	113,4	106,52	75,0	25,0	30,0	8,0	3,3	6
3213100215B28	21	113,4	106,52	75,0	28,0	30,0	8,0	3,3	6
3213100215B30	21	113,4	106,52	75,0	30,0	30,0	8,0	3,3	6
3213100215B32	21	113,4	106,52	75,0	32,0	30,0	10,0	3,3	8
3213100215B35	21	113,4	106,52	75,0	35,0	30,0	10,0	3,3	8
3213100215B38	21	113,4	106,52	75,0	38,0	30,0	10,0	3,3	8
3213100215B40	21	113,4	106,52	75,0	40,0	30,0	12,0	3,3	10
3213100225B20	22	118,4	111,55	65,0	20,0	30,0	6,0	2,8	5
3213100225B25	22	118,4	111,55	70,0	25,0	30,0	8,0	3,3	6
3213100225B30	22	118,4	111,55	80,0	30,0	30,0	8,0	3,3	6
3213100225B35	22	118,4	111,55	80,0	35,0	30,0	10,0	3,3	8
3213100225B40	22	118,4	111,55	80,0	40,0	30,0	12,0	3,3	10
3213100235B20	23	123,4	116,58	80,0	20,0	30,0	6,0	2,8	5
3213100235B22	23	123,4	116,58	80,0	22,0	30,0	6,0	2,8	5
3213100235B24	23	123,4	116,58	80,0	24,0	30,0	8,0	3,3	6
3213100235B25	23	123,4	116,58	80,0	25,0	30,0	8,0	3,3	6
3213100235B28	23	123,4	116,58	80,0	28,0	30,0	8,0	3,3	6
3213100235B30	23	123,4	116,58	80,0	30,0	30,0	8,0	3,3	6
3213100235B32	23	123,4	116,58	80,0	32,0	30,0	10,0	3,3	8
3213100235B35	23	123,4	116,58	80,0	35,0	30,0	10,0	3,3	8
3213100235B38	23	123,4	116,58	80,0	38,0	30,0	10,0	3,3	8
3213100235B40	23	123,4	116,58	80,0	40,0	30,0	12,0	3,3	10
3213100235B42	23	123,4	116,58	80,0	42,0	30,0	12,0	3,3	10
3213100245B20	24	128,5	121,62	80,0	20,0	30,0	6,0	2,8	5
3213100245B22	24	128,5	121,62	80,0	22,0	30,0	6,0	2,8	5
3213100245B24	24	128,5	121,62	80,0	24,0	30,0	8,0	3,3	6
3213100245B25	24	128,5	121,62	80,0	25,0	30,0	8,0	3,3	6
3213100245B28	24	128,5	121,62	80,0	28,0	30,0	8,0	3,3	6
3213100245B30	24	128,5	121,62	80,0	30,0	30,0	8,0	3,3	6
3213100245B32	24	128,5	121,62	80,0	32,0	30,0	10,0	3,3	8
3213100245B35	24	128,5	121,62	80,0	35,0	30,0	10,0	3,3	8
3213100245B38	24	128,5	121,62	80,0	38,0	30,0	10,0	3,3	8
3213100245B40	24	128,5	121,62	80,0	40,0	30,0	12,0	3,3	10
3213100245B42	24	128,5	121,62	80,0	42,0	30,0	12,0	3,3	10
3213100255B22	25	133,5	126,66	80,0	22,0	30,0	6,0	2,8	5
3213100255B24	25	133,5	126,66	80,0	24,0	30,0	8,0	3,3	6
3213100255B25	25	133,5	126,66	80,0	25,0	30,0	8,0	3,3	6
3213100255B28	25	133,5	126,66	80,0	28,0	30,0	8,0	3,3	6
3213100255B30	25	133,5	126,66	80,0	30,0	30,0	8,0	3,3	6
3213100255B32	25	133,5	126,66	80,0	32,0	30,0	10,0	3,3	8
3213100255B35	25	133,5	126,66	80,0	35,0	30,0	10,0	3,3	8
3213100255B38	25	133,5	126,66	80,0	38,0	30,0	10,0	3,3	8

Artikel-Nr. Ketten Fuchs	Zähne- zahl z	Abmessungen in mm							Gewinde M
		de	dp	dm	D1 (H7)	A	K (H9)	T2	
3213100255B40	25	133,5	126,66	80,0	40,0	30,0	12,0	3,3	10
3213100255B42	25	133,5	126,66	80,0	42,0	30,0	12,0	3,3	10