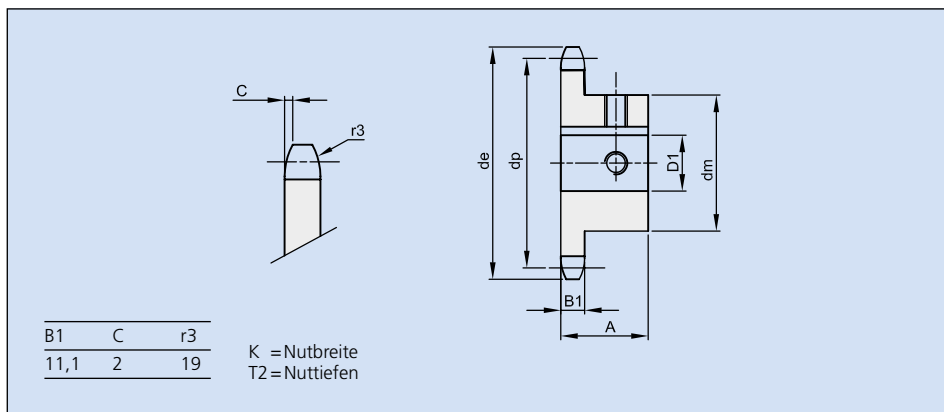


Kettenräder SB

DIN-Nr. 8187/ISO 606
 Teilung 3/4" x 7/16"
 19,05 x 11,68 mm
 Rolle 12,07 mm, 12B-1

- Kettenräder mit induktiv gehärteten Zähnen (HRC 50)
- Mit Fertigbohrung H7, Rauhtiefe 1,6
- Nut nach DIN-Nr. 6885/1, auf Zahns Spitze, Nutbreite H9
- Zwei Gewinde, einmal auf Nut, einmal um 90° versetzt



Artikel-Nr. Ketten Fuchs	Zähne- zahl z	Abmessungen in mm							Gewinde M
		de	dp	dm	D1 (H7)	A	K (H9)	T2	
321400021SB38	21	135,4	127,82	90,0	38,0	40,0	10,0	3,3	8
321400021SB40	21	135,4	127,82	90,0	40,0	40,0	12,0	3,3	10
321400021SB42	21	135,4	127,82	90,0	42,0	40,0	12,0	3,3	10
321400021SB45	21	135,4	127,82	90,0	45,0	40,0	14,0	3,8	12
321400021SB48	21	135,4	127,82	90,0	48,0	40,0	14,0	3,8	12
321400021SB50	21	135,4	127,82	90,0	50,0	40,0	14,0	3,8	12
321400022SB25	22	142,0	133,86	70,0	25,0	40,0	8,0	3,3	6
321400022SB30	22	142,0	133,86	80,0	30,0	40,0	8,0	3,3	6
321400022SB35	22	142,0	133,86	90,0	35,0	40,0	10,0	3,3	8
321400022SB40	22	142,0	133,86	90,0	40,0	40,0	12,0	3,3	10
321400022SB50	22	142,0	133,86	90,0	50,0	40,0	14,0	3,8	12
321400023SB28	23	147,4	139,90	90,0	28,0	40,0	8,0	3,3	6
321400023SB30	23	147,4	139,90	90,0	30,0	40,0	8,0	3,3	6
321400023SB32	23	147,4	139,90	90,0	32,0	40,0	10,0	3,3	8
321400023SB35	23	147,4	139,90	90,0	35,0	40,0	10,0	3,3	8
321400023SB38	23	147,4	139,90	90,0	38,0	40,0	10,0	3,3	8
321400023SB40	23	147,4	139,90	90,0	40,0	40,0	12,0	3,3	10
321400023SB42	23	147,4	139,90	90,0	42,0	40,0	12,0	3,3	10
321400023SB45	23	147,4	139,90	90,0	45,0	40,0	14,0	3,8	12
321400023SB48	23	147,4	139,90	90,0	48,0	40,0	14,0	3,8	12
321400023SB50	23	147,4	139,90	90,0	50,0	40,0	14,0	3,8	12
321400024SB28	24	154,1	145,94	90,0	28,0	40,0	8,0	3,3	6
321400024SB30	24	154,1	145,94	90,0	30,0	40,0	8,0	3,3	6
321400024SB32	24	154,1	145,94	90,0	32,0	40,0	10,0	3,3	8
321400024SB35	24	154,1	145,94	90,0	35,0	40,0	10,0	3,3	8
321400024SB38	24	154,1	145,94	90,0	38,0	40,0	10,0	3,3	8
321400024SB40	24	154,1	145,94	90,0	40,0	40,0	12,0	3,3	10
321400024SB42	24	154,1	145,94	90,0	42,0	40,0	12,0	3,3	10
321400024SB45	24	154,1	145,94	90,0	45,0	40,0	14,0	3,8	12
321400024SB48	24	154,1	145,94	90,0	48,0	40,0	14,0	3,8	12
321400024SB50	24	154,1	145,94	90,0	50,0	40,0	14,0	3,8	12
321400025SB28	25	159,5	152,00	90,0	28,0	40,0	8,0	3,3	6
321400025SB30	25	159,5	152,00	90,0	30,0	40,0	8,0	3,3	6
321400025SB32	25	159,5	152,00	90,0	32,0	40,0	10,0	3,3	8
321400025SB35	25	159,5	152,00	90,0	35,0	40,0	10,0	3,3	8
321400025SB38	25	159,5	152,00	90,0	38,0	40,0	10,0	3,3	8
321400025SB40	25	159,5	152,00	90,0	40,0	40,0	12,0	3,3	10
321400025SB42	25	159,5	152,00	90,0	42,0	40,0	12,0	3,3	10
321400025SB45	25	159,5	152,00	90,0	45,0	40,0	14,0	3,8	12
321400025SB48	25	159,5	152,00	90,0	48,0	40,0	14,0	3,8	12
321400025SB50	25	159,5	152,00	90,0	50,0	40,0	14,0	3,8	12