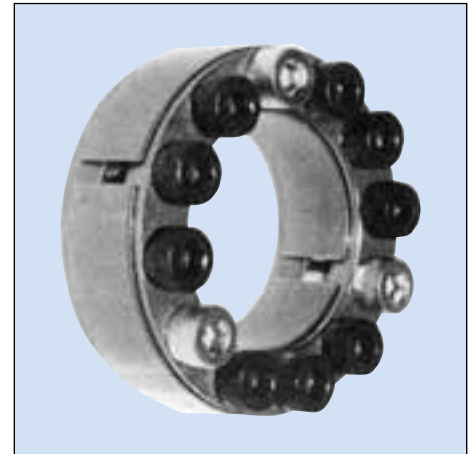
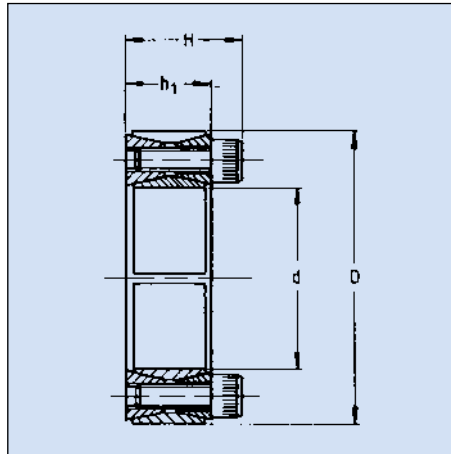
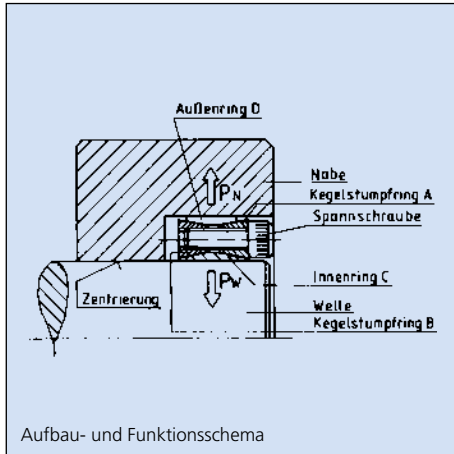


Hakon®-Spannsätze Baureihe 112



Wirkungsweise:

Die Spannsätze bestehen aus den beiden mit Schrauben verbundenen kegelförmigen Druckringen **A** und **B** und dem dazugehörigen geschlitzten Innenring **C** und Außenring **D**. Werden die Schrauben angezogen, so spreizen sich diese Ringe in radialer Richtung, bis sie an Welle und Nabe anliegen. Durch Umlenken der axialen Schraubenkräfte entsteht auf den Berührungsflächen an Welle und Nabe Pressung. Diese Kräfte auf Welle (P_w) und Nabe (P_n)

bewirken einen Haftwiderstand, mit dem sowohl radiale als auch axiale Kräfte übertragen werden. Die Größe der Kraft ist von dem Anzugsmoment (M_d) jeder Schraube und dem Winkel (β) abhängig.

Diese Spannsätze sind grundsätzlich in allen denkbaren Wellen-Naben-Verbindungen einsetzbar, die eine ausreichende Vorzentrierung haben, da Spannsatz nicht selbstzentrierend.

Toleranzen Welle/Bohrung h8/H8

Abmessungen / Technische Daten

Artikel-Nr. Ketten Fuchs	Abmessungen in mm			Spannschrauben	Übertragungswerte				Gewicht kg		
	Größe d × D	H	h ₁		Anzahl Stück	Größe M	M _d Nm	Dreh- moment M _t Nm		Axial- kraft F _{ax} kN	Flächen- pression Welle P _w N/mm ²
112-1747	17 × 47	26,0	20,0	8	M6 × 18	16	230	28	334	121	0,270
112-1847	18 × 47	26,0	20,0	8	M6 × 18	16	250	28	316	121	0,260
112-1947	19 × 47	26,0	20,0	8	M6 × 18	16	265	28	299	121	0,240
112-2047	20 × 47	26,0	20,0	8	M6 × 18	16	280	28	284	121	0,211
112-2247	22 × 47	26,0	20,0	8	M6 × 18	16	305	28	284	121	0,202
112-2450	24 × 50	26,0	20,0	8	M6 × 18	16	330	28	237	114	0,224
112-2550	25 × 50	26,0	20,0	8	M6 × 18	16	350	28	227	114	0,220
112-2855	28 × 55	26,0	20,0	12	M6 × 18	16	580	42	305	155	0,266
112-3055	30 × 55	26,0	20,0	12	M6 × 18	16	625	42	284	155	0,253
112-3260	32 × 60	26,0	20,0	12	M6 × 18	16	665	42	266	142	0,303
112-3560	35 × 60	26,0	20,0	12	M6 × 18	16	730	42	244	142	0,279
112-3865	38 × 65	26,0	20,0	15	M6 × 18	16	990	52	281	164	0,330
112-4065	40 × 65	26,0	20,0	15	M6 × 18	16	1050	52	266	164	0,313
112-4275	42 × 75	32,0	24,0	12	M8 × 22	38	1550	74	307	172	0,600
112-4575	45 × 75	32,0	24,0	12	M8 × 22	38	1650	74	287	172	0,526
112-4866	48 × 66	32,0	24,0	12	M8 × 22	38	1775	74	269	161	0,588
112-5080	50 × 80	32,0	24,0	12	M8 × 22	38	1850	74	258	161	0,566
112-5585	55 × 85	32,0	24,0	15	M8 × 22	38	2550	92	293	190	0,617
112-6090	60 × 90	32,0	24,0	15	M8 × 22	38	2780	92	269	179	0,658
112-6595	65 × 95	32,0	24,0	15	M8 × 22	38	3010	92	248	170	0,693
112-70110	70 × 110	38,0	28,0	15	M10 × 25	75	5110	146	303	193	1,250
112-75115	75 × 115	38,0	28,0	15	M10 × 25	75	5500	146	283	185	1,300
112-80120	80 × 120	38,0	28,0	15	M10 × 25	75	5850	146	265	177	1,370
112-85125	85 × 125	38,0	28,0	15	M10 × 25	75	6200	146	250	170	1,420
112-90130	90 × 130	38,0	28,0	15	M10 × 25	75	6570	146	236	163	1,490
112-95135	95 × 135	38,0	28,0	18	M10 × 25	75	8350	175	268	189	1,600
112-100145	100 × 145	45,0	33,0	15	M12 × 30	130	10500	211	283	195	2,100
112-110155	110 × 155	45,0	33,0	15	M12 × 30	130	11600	211	257	183	2,250
112-120165	120 × 165	45,0	33,0	16	M12 × 30	130	13500	225	252	183	2,450