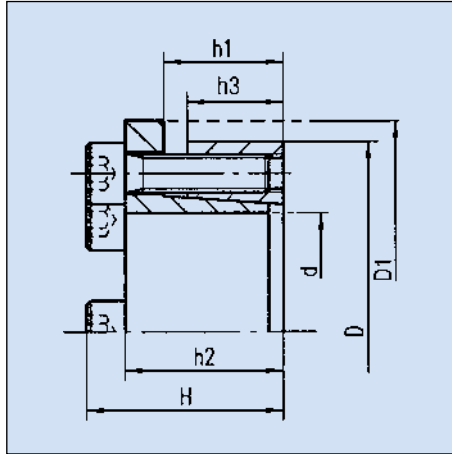
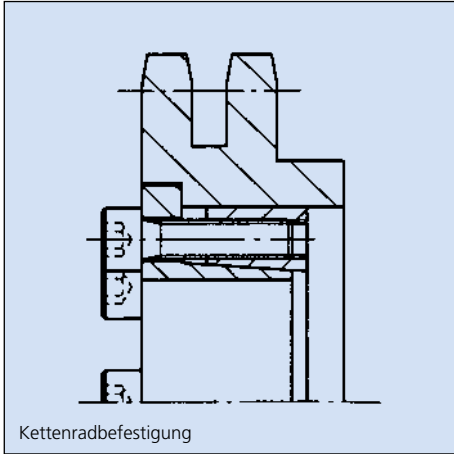


Hakon®-Spannsätze Baureihe 136



Wirkungsweise:

Die Baureihe 136 hat einen Anschlagflansch mit dem die Nabe axial festgelegt wird. Hierdurch wird eine schnelle Montage ermöglicht und verhindert, dass die vorgesehene Nabenposition beim Anziehen der Spannschrauben verschoben wird.

Anwendungsbereich:

Diese Spannsätze werden oft in Kettenrädern, Kurvenscheiben, Zahnradern und Laufrädern montiert, die eine kurze Baulänge besitzen und keine Zentrierung zulassen.

Toleranzen Welle/Bohrung h8/H8

Abmessungen / Technische Daten

Artikel-Nr. Ketten Fuchs	Abmessungen in mm							Spannschrauben			Übertragungswerte				Gewicht kg
	Größe d×D	D ₁	h ₁	h ₂	h ₃	H	Anzahl Stück	Größe M	M _d Nm	Dreh- moment M _t Nm	Axial- Kraft F _{ax} kN	Flächen- Druckung Welle P _w N/mm ²	Nabe P _N N/mm ²		
136-1428	14×28	32,0	25,0	17,0	21,0	14,0	4	M4×14	5	68	10	141	71	0,07	
136-1528	15×28	32,0	25,0	17,0	21,0	14,0	4	M4×14	5	73	10	132	71	0,06	
136-1632	16×32	37,0	26,0	18,0	22,0	14,0	4	M4×14	5	78	10	124	62	0,09	
136-1847	18×47	53,0	34,0	22,0	28,0	17,0	6	M6×25	17	297	33	308	118	0,34	
136-1947	19×47	53,0	34,0	22,0	28,0	17,0	6	M6×25	17	314	33	291	118	0,32	
136-2047	20×47	53,0	34,0	22,0	28,0	17,0	6	M6×25	17	330	33	277	118	0,30	
136-2247	22×47	53,0	34,0	22,0	28,0	17,0	6	M6×25	17	363	33	252	118	0,27	
136-2450	24×50	56,0	34,0	22,0	28,0	17,0	6	M6×25	17	396	33	231	111	0,31	
136-2550	25×50	56,0	34,0	22,0	28,0	17,0	6	M6×25	17	413	33	221	111	0,30	
136-2855	28×55	61,4	34,0	22,0	28,0	17,0	6	M6×25	17	462	33	198	101	0,36	
136-3055	30×55	61,4	34,0	22,0	28,0	17,0	6	M6×25	17	495	33	185	101	0,34	
136-3260	32×60	67,0	34,0	22,0	28,0	17,0	8	M6×25	17	704	44	231	123	0,42	
136-3560	35×60	67,0	34,0	22,0	28,0	17,0	8	M6×25	17	770	44	211	123	0,39	
136-3865	38×65	72,0	34,0	22,0	28,0	17,0	8	M6×25	17	836	44	194	114	0,45	
136-4065	40×65	72,0	34,0	22,0	28,0	17,0	8	M6×25	17	880	44	185	114	0,43	
136-4275	42×75	84,0	41,5	24,0	33,5	20,0	8	M8×25	41	1671	80	270	151	0,78	
136-4575	45×75	84,0	41,5	24,0	33,5	20,0	8	M8×25	41	1791	80	252	151	0,74	
136-4880	48×80	89,0	41,5	24,0	33,5	20,0	8	M8×25	41	1910	80	236	142	0,82	
136-5080	50×80	89,0	41,5	24,0	33,5	20,0	8	M8×25	41	1990	80	227	142	0,76	
136-5585	55×85	94,0	41,5	24,0	33,5	20,0	8	M8×25	41	2189	80	206	134	0,86	
136-6090	60×90	99,0	41,5	24,0	33,5	20,0	8	M8×25	41	2388	80	189	126	0,93	
136-6595	65×95	104,0	41,5	24,0	33,5	20,0	8	M8×25	41	2587	80	175	119	0,97	
136-70110	70×110	119,0	50,0	30,0	40,0	24,0	8	M10×30	83	4511	129	219	139	1,72	
136-75115	75×115	124,0	50,0	30,0	40,0	24,0	8	M10×30	83	4834	129	204	133	1,82	
136-80120	80×120	129,0	50,0	30,0	40,0	24,0	8	M10×30	83	5156	129	191	128	1,90	
136-85125	85×125	134,0	50,0	30,0	40,0	24,0	10	M10×30	83	6848	161	225	153	1,97	
136-90130	90×130	139,0	50,0	30,0	40,0	24,0	10	M10×30	83	7250	161	213	147	2,10	
136-95135	95×135	144,0	50,0	30,0	40,0	24,0	10	M10×30	83	7653	161	202	142	2,30	
136-100145	100×145	154,0	56,0	31,0	44,0	26,0	8	M12×30	145	9382	188	206	142	2,80	
136-110155	110×155	164,0	56,0	31,0	44,0	26,0	8	M12×30	145	10321	188	187	133	3,02	
136-120165	120×165	174,0	56,0	31,0	44,0	26,0	9	M12×30	145	12666	211	193	140	3,28	