

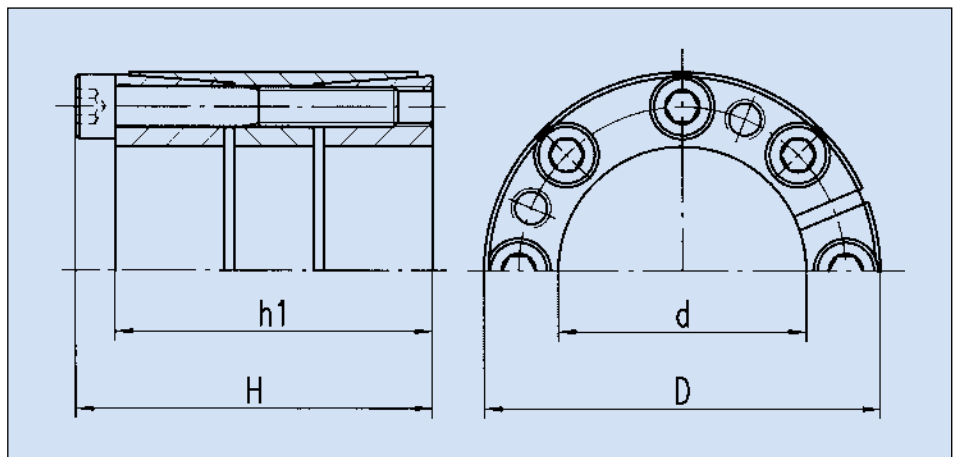
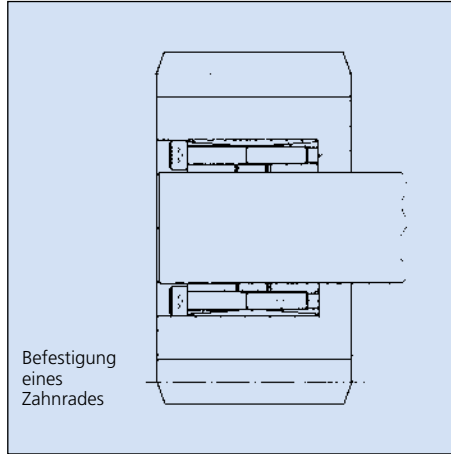
Hakon®-Spannsätze Baureihe 145

Wirkungsweise:

Der dreiteilige Spannsatz ist selbstzentrierend, durch seinen konstruktiven Aufbau wird die Nabe bereits während der Montage axial fixiert. Das Element ist selbsthemmend und wird durch integrierte Abdrückgewinde demontiert. Die Baureihe 145 gibt es auf Wunsch auch in einer kürzeren Version.

Anwendungsbereich:

Das Element ist für die Übertragung höchster Momente und Kräfte ausgelegt und erzeugt im Verhältnis zu den Übertragungswerten geringe Flächenpressungen auf Welle und Nabe. Sehr gute Eigenschaften bei auftretenden Biegemomenten ermöglichen den Einsatz zur Befestigung von Trommeln mit gegenüberliegend angeordneten Elementen sowie langen und schweren Naben. Die Baureihe 145 ist für Wellendurchmesser von 20 mm bis 600 mm vorgesehen.



Abmessungen / Technische Daten

Artikel-Nr. Ketten Fuchs	Abmessungen in mm			Spannschrauben		Übertragungswerte				Gewicht kg	
	Größe d×D	H	h ₁	Anzahl Stück	Größe M	M _d Nm	Dreh- moment M _t Nm	Axial- Kraft F _{ax} kN	Flächenpressung Welle P _w N/mm ²		Nabe P _N N/mm ²
145-2550	25×50	51,0	45,0	6	M6×35	17	790	63	193	97	0,410
145-3055	30×55	51,0	45,0	8	M6×35	17	1263	84	215	117	0,466
145-3560	35×60	51,0	45,0	8	M6×35	17	1474	84	184	107	0,527
145-4065	40×65	51,0	45,0	10	M6×35	17	2105	105	201	124	0,580
145-4575	45×75	51,0	45,0	8	M8×35	41	3427	152	259	155	0,808
145-5080	50×80	72,0	64,0	8	M8×55	41	3808	152	197	123	1,258
145-5585	55×85	72,0	64,0	8	M8×55	41	4189	152	179	116	1,357
145-6090	60×90	72,0	64,0	10	M8×55	41	5712	190	206	137	1,438
145-6595	65×95	72,0	64,0	10	M8×55	41	6188	190	190	130	1,543
145-70110	70×110	88,0	78,0	10	M10×60	83	10793	308	234	149	2,852
145-75115	75×115	88,0	78,0	10	M10×60	83	11564	308	219	143	2,960
145-80120	80×120	88,0	78,0	12	M10×60	83	14802	370	246	164	3,100
145-85125	85×125	88,0	78,0	12	M10×60	83	15727	370	232	158	3,300
145-90130	90×130	88,0	78,0	12	M10×60	83	16652	370	219	151	3,460
145-95135	95×135	88,0	78,0	12	M10×60	83	17578	370	207	146	3,880
145-100145	100×145	112,0	100,0	12	M12×80	145	26937	539	229	158	5,550
145-110155	110×155	112,0	100,0	12	M12×80	145	29630	539	209	148	6,050
145-120165	120×165	112,0	100,0	14	M12×80	145	37711	629	223	162	6,450
145-130180	130×180	130,0	116,0	12	M14×90	230	47610	732	205	148	10,100
145-140190	140×190	130,0	116,0	14	M14×90	230	59818	855	222	163	10,500