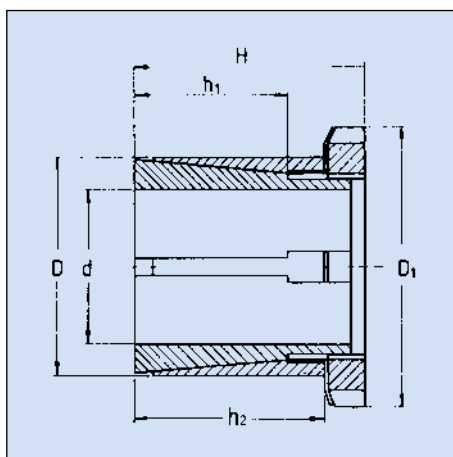
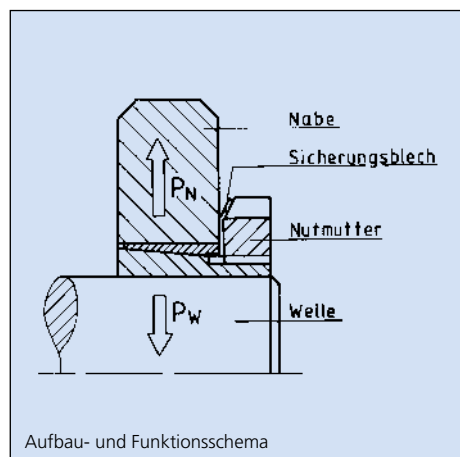


Hakon®-Spannsätze Baureihe 151



Wirkungsweise:

Diese Spannsätze bestehen aus einem Innenring **A** und einem Außenring **B** sowie der Spannmutter **C** mit Sicherungsblech **D**.

Nach Anlage der Spannmutter mit Sicherungsblech, verschieben sich die beiden geschlitzten Kegelringe ge-

geneinander und werden so an den Berührungsflächen von Nabenteil und Welle verspannt. Die dabei entstehende Flächenpressung erzeugt einen Haltwiderstand, der die axialen und radialen Kräfte überträgt.

Diese Spannsätze werden in einfachen Antrieben im Bereich der Fördertechnik eingebaut. (Kettenradscheiben, Laufrollen oder Förderbandrollen).

Toleranzen Welle/Bohrung h8/H8 8

Abmessungen / Technische Daten

Artikel-Nr. Ketten Fuchs	Abmessungen in mm						Spannschrauben		Übertragungswerte				Gewicht kg
	Größe d×D	D1	H	h1	h2	Größe M	M _d Nm	Dreh- moment M _t Nm	Axial- Kraft F _{ax} kN	Flächen- Druck P _w N/mm ²	Flächen- Druck Nabe P _N N/mm ²		
151-1425	14×25	32,0	29,0	17,0	21,0	M20×1	100	120	17	226	126	0,814	
151-1525	15×25	32,0	29,0	17,0	21,0	M20×1	90	100	15	174	105	0,764	
151-1625	16×25	32,0	29,0	17,0	21,0	M20×1	70	85	12	116	74	0,716	
151-1725	17×25	32,0	31,0	20,0	20,0	M20×1	60	60	9	67	46	0,667	
151-1830	18×30	38,0	31,0	18,0	22,0	M25×1,5	190	200	25	230	138	1,193	
151-1930	19×30	38,0	31,0	18,0	22,0	M25×1,5	150	170	20	184	116	1,153	
151-2030	20×30	38,0	31,0	18,0	22,0	M25×1,5	110	150	15	140	93	1,078	
151-2235	22×35	45,0	35,0	22,0	25,0	M30×1,5	290	350	32	221	139	1,771	
151-2435	24×35	45,0	35,0	22,0	25,0	M30×1,5	230	290	26	147	101	1,580	
151-2535	25×35	45,0	35,0	22,0	25,0	M30×1,5	170	210	19	112	80	1,497	
151-2840	28×40	52,0	35,0	22,0	25,0	M35×1,5	390	460	38	180	126	2,111	
151-3040	30×40	52,0	35,0	22,0	25,0	M35×1,5	240	310	24	111	83	1,918	
151-3245	32×45	58,0	42,0	28,0	31,0	M40×1,5	520	690	45	184	131	3,075	
151-3545	35×45	58,0	42,0	28,0	31,0	M40×1,5	320	460	30	96	74	2,615	
151-3850	38×50	65,0	44,0	28,0	32,0	M45×1,5	660	850	45	152	116	3,663	
151-4050	40×50	65,0	44,0	28,0	32,0	M45×1,5	440	650	36	95	76	3,248	
151-4255	42×55	70,0	45,0	28,0	32,0	M50×1,5	850	1150	58	180	137	4,428	
151-4555	45×55	70,0	45,0	28,0	32,0	M50×1,5	550	780	40	95	77	3,746	
151-4860	48×60	75,0	46,0	28,0	32,0	M55×2	850	1250	55	137	109	4,762	
151-5060	50×60	75,0	46,0	28,0	32,0	M55×2	660	850	43	82	68	4,193	
151-5565	55×65	80,0	47,0	28,0	32,0	M60×2	650	950	40	81	69	4,606	
151-6070	60×70	85,0	52,0	28,0	36,0	M65×2	950	1400	51	81	70	5,541	