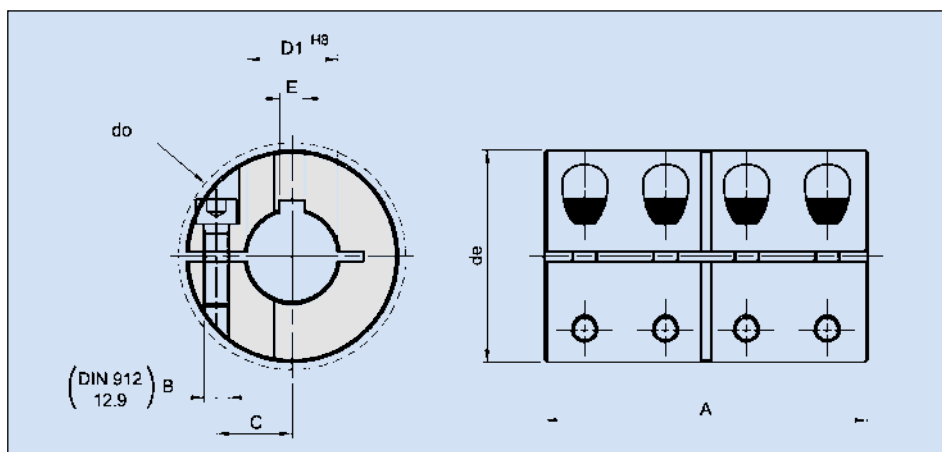


## Schalenkupplungen geschlitzt

aus Stahl rostfrei, Nut nach DIN



Schalenkupplungen geschlitzt



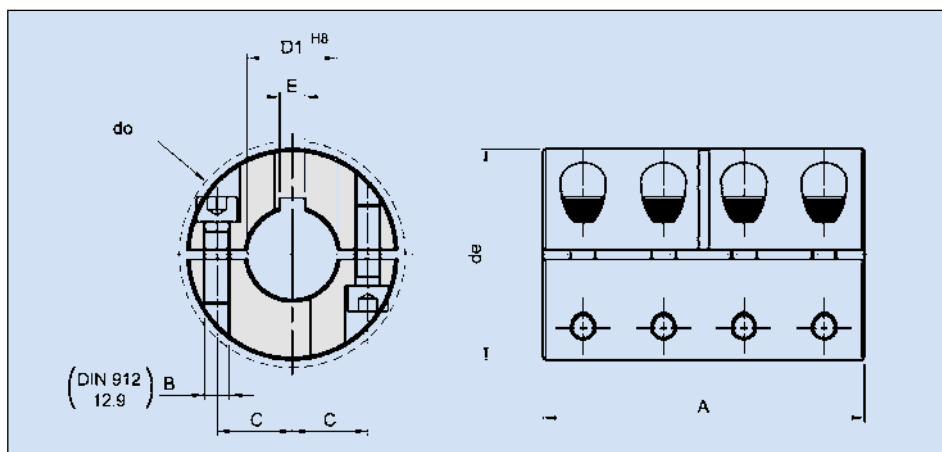
Artikel-Nr.	Abmessungen in mm							Gewicht
Ketten Fuchs	D1	de	do	A	B	C	E	kg
SKS-RF-6	6	18	21,5	30	M3×8	5,9	2	0,047
SKS-RF-8	8	24	27,1	35	M3×10	9,0	2	0,102
SKS-RF-10	10	29	33,0	45	M4×12	10,6	3	0,185
SKS-RF-12	12	29	33,0	45	M4×12	10,6	4	0,180
SKS-RF-14	14	34	39,4	50	M5×16	12,0	5	0,272
SKS-RF-15	15	34	39,4	50	M5×16	12,0	5	0,266
SKS-RF-16	16	34	39,4	50	M5×16	12,0	5	0,261
SKS-RF-20	20	42	48,9	65	M6×16	15,4	6	0,518
SKS-RF-25	25	45	51,5	75	M6×16	16,9	8	0,623
SKS-RF-30	30	53	58,7	83	M6×18	20,9	8	0,920
SKS-RF-35	35	67	74,7	95	M8×25	26,7	10	1,880
SKS-RF-40	40	77	84,0	108	M8×25	31,8	12	2,710
SKS-RF-50	50	85	94,2	124	M10×25	34,1	14	3,520

## Schalenkupplungen geteilt

aus Stahl rostfrei, Nut nach DIN



Schalenkupplungen geteilt



Artikel-Nr.	Abmessungen in mm							Gewicht
Ketten Fuchs	D1	de	do	A	B	C	E	kg
SKT-RF-6	6	18	21,5	30	M3×8	5,9	2	0,047
SKT-RF-8	8	24	27,1	35	M3×10	9,0	2	0,102
SKT-RF-10	10	29	33,0	45	M4×12	10,6	3	0,185
SKT-RF-12	12	29	33,0	45	M4×12	10,6	4	0,180
SKT-RF-14	14	34	39,4	50	M5×16	12,0	5	0,272
SKT-RF-15	15	34	39,4	50	M5×16	12,0	5	0,266
SKT-RF-16	16	34	39,4	50	M5×16	12,0	5	0,261
SKT-RF-20	20	42	48,9	65	M6×16	15,4	6	0,518
SKT-RF-25	25	45	51,5	75	M6×16	16,9	8	0,623
SKT-RF-30	30	53	58,7	83	M6×18	20,9	8	0,920
SKT-RF-35	35	67	74,7	95	M8×25	26,7	10	1,880
SKT-RF-40	40	77	84,0	108	M8×25	31,8	12	2,710
SKT-RF-50	50	85	94,2	124	M10×25	34,1	14	3,520

Weitere Größen auf Anfrage.  
Materialien: Stahl rostfrei 1.4301.