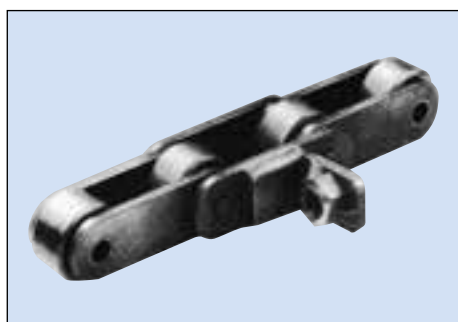


Transport- und Förderketten

nach DIN-Nr. 8164 / 8165 / 8167 / 8187 / 8188 und nach Werksform



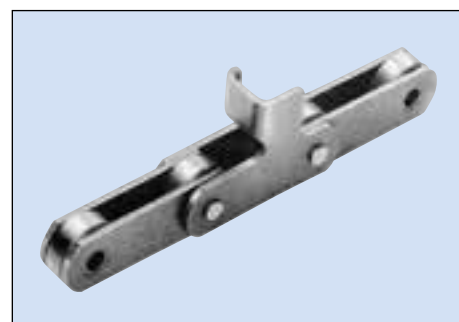
Teilung 38,1 mm

Rolle ϕ 22 mm



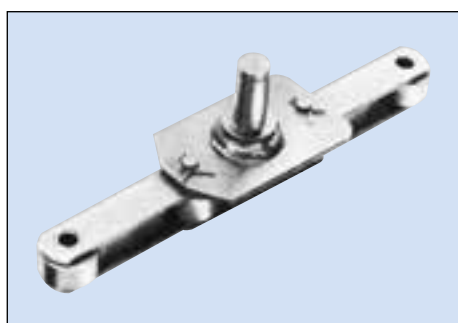
Teilung 50 mm

Rolle ϕ 30 mm



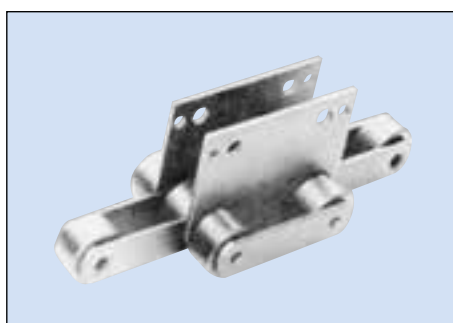
Teilung 75 mm

Rolle ϕ 40 mm



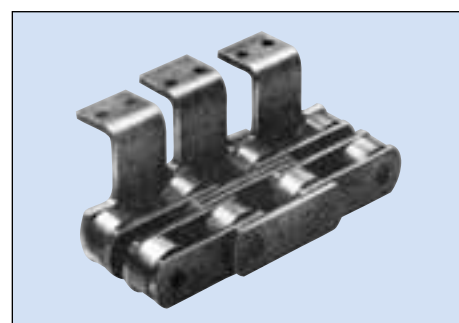
Teilung 100 mm

Rolle ϕ 40 mm



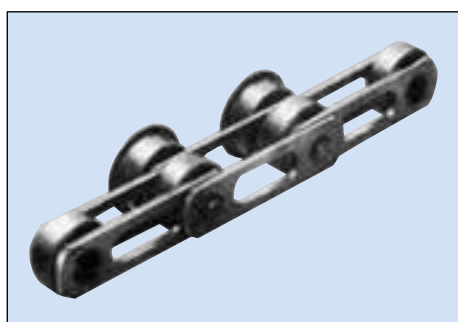
Teilung 100 mm

Rolle ϕ 50 mm



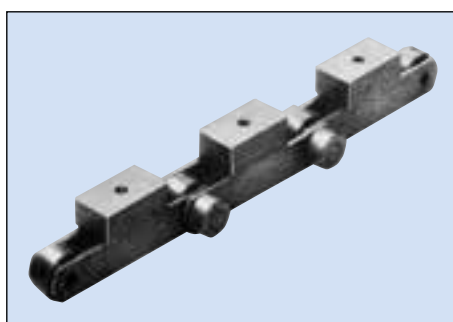
Teilung 100 mm

Rolle ϕ 65 mm



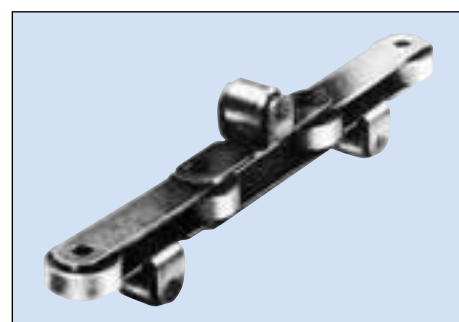
Teilung 125 mm

Rolle ϕ 40 mm



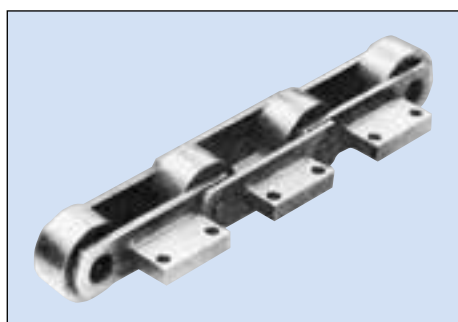
Teilung 127 mm

Rolle ϕ 66,7 mm



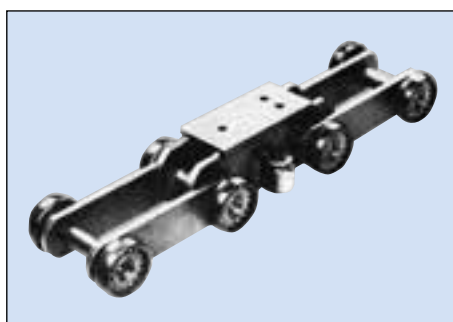
Teilung 150 mm

Rolle ϕ 60 mm



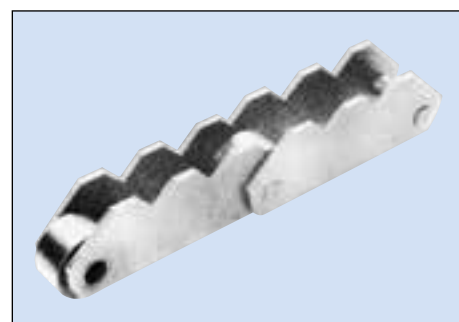
Teilung 150 mm

Rolle ϕ 80 mm



Teilung 200 mm

Rolle ϕ 42 mm



Teilung 210 mm

Rolle ϕ 75 mm