

# Stahl-Scharnierbandketten, kurvengängig mit TAB, DIN-Nr. 8153/ISO 4348

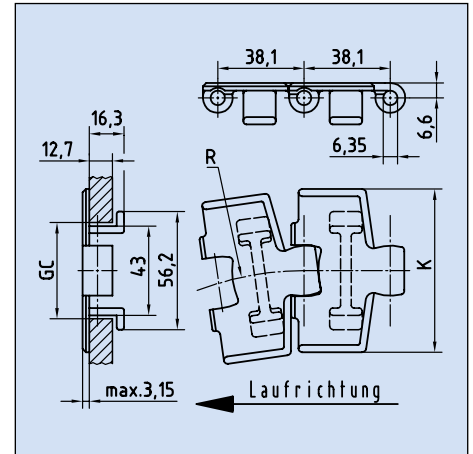
Artikel-Nr. Ketten Fuchs	ISO-Nr.	Werkstoff Platten	Abmessungen in mm				HRC	Mittlere Bruch- kraft in N	Gewicht kg/m
			Platten- breite K	GC- gerade	GC- kurve	Kleinster Kurven- radius R			
SS881TAB-K325		Sonderstahl rostfrei	82,6	46,0	44,2	457,0	20	9600	3,10
SS881TAB-K450		Sonderstahl rostfrei	114,3	46,0	44,2	610,0	20	9600	3,80
SS881TAB-K750		Sonderstahl rostfrei	190,5	46,0	44,2	610,0	20	9600	5,50
S881TAB-K325		Stahl vergütet	82,6	46,0	44,2	457,0	43	13000	3,10
S881TAB-K450		Stahl vergütet	114,3	46,0	44,2	610,0	43	13000	3,80
S881TAB-K750		Stahl vergütet	190,5	46,0	44,2	610,0	43	13000	5,50

Lieferlänge: 80 Glieder (= 3,048 m)

Weitere Stahlscharnierbandketten auf Anfrage

Kettenräder aus Grauguss und Kunststoff zu jeder Kette lieferbar.

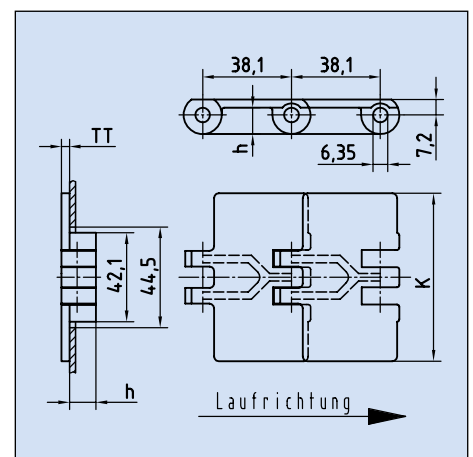
Kunststoff-Kurven (PE) für kurvengängige Scharnierbandketten auf Anfrage.



Kurvengängig:  
**38,1 mm Teilung,**  
Niederhalter-Führung

# Kunststoff-Scharnierbandketten, geradgängig

Artikel-Nr. Ketten Fuchs	ISO-Nr.	Werkstoff Platten	Abmessungen in mm			Mittlere Bruchkraft in N	Gewicht kg/m
			Plattenbreite K	h	TT		
LFA820-K250		LFA Azetal hellbraun	63,5	9,5	4,0	9600	0,73
LFA820-K325		LFA Azetal hellbraun	82,5	9,5	4,0	9600	0,83
LFA820-K330		LFA Azetal hellbraun	83,8	9,5	4,0	9600	0,83
LFA820-K343		LFA Azetal hellbraun	87,0	9,5	4,0	9600	0,85
LFA820-K350		LFA Azetal hellbraun	88,9	9,5	4,0	9600	0,87
LFA820-K400		LFA Azetal hellbraun	101,6	9,5	4,0	9600	0,95
LFA820-K450		LFA Azetal hellbraun	114,3	9,5	4,0	9600	1,03
LFA820-K600		LFA Azetal hellbraun	152,4	9,5	4,0	9600	1,25
LFA820-K750		LFA Azetal hellbraun	190,5	9,5	4,0	9600	1,47



Geradgängig:  
**38,1 mm Teilung,**  
Einfach-Scharnier

Kettenbolzen aus nichtrostendem Stahl

Lieferlänge: 80 Glieder (= 3,048 m)

Weitere Kunststoffscharnierbandketten auf Anfrage

Kettenräder aus Grauguss und Kunststoff zu jeder Kette lieferbar.

Kunststoff-Kurven (PE) für kurvengängige Scharnierbandketten auf Anfrage