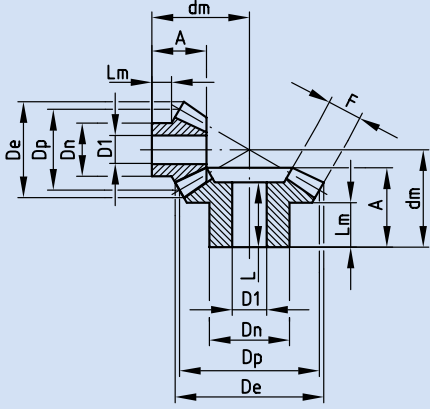


Kegelräder

Standard-Kegelräder Typ B

gerade verzahnt 90°
Eingriffswinkel 20°

Übersetzungsverhältnis 1:3,5



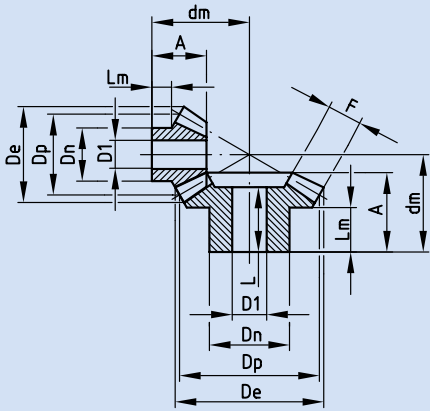
Material: C 43

Artikel-Nr. Ketten Fuchs	Modul	Zähne- zahl	Abmessungen in mm									
			de	dp	A	F	Dn	D1	dm	L	S	Lm
420-010-3516B	1,0	16	18,7	16,00	16,6	8,7	13,30	4,0	36,00	-	-	7,6
420-010-3556B	1,0	56	56,3	56,00	16,7	8,7	30,30	8,0	22,00	14,2	2,5	10,0
420-015-3516B	1,5	16	28,1	24,00	24,0	12,0	20,30	8,0	54,00	-	-	11,5
420-015-3556B	1,5	56	84,5	84,00	34,8	12,0	45,30	14,0	43,00	32,0	2,8	25,0
420-020-3516B	2,0	16	37,5	32,00	30,9	16,0	25,30	8,0	71,00	-	-	14,1
420-020-3556B	2,0	56	112,6	112,00	37,1	16,0	55,30	16,0	48,00	33,3	3,8	25,0
420-025-3516B	2,5	16	46,8	40,00	38,9	20,0	32,30	14,0	89,00	-	-	17,9
420-025-3556B	2,5	56	140,8	140,00	44,4	20,0	60,30	20,0	58,00	40,0	4,4	30,0
420-030-3516B	3,0	16	56,2	48,00	49,9	24,0	40,30	16,0	110,00	-	-	24,9
420-030-3556B	3,0	56	169,0	168,00	52,7	24,0	80,30	20,0	69,00	47,5	5,2	35,0
420-035-3516B	3,5	16	65,6	56,00	52,0	25,0	45,50	20,0	125,00	-	-	25,5
420-035-3556B	3,5	56	197,1	196,00	55,1	25,0	80,30	20,0	75,00	49,1	6,0	35,0

Standard-Kegelräder Typ B

gerade verzahnt 90°
Eingriffswinkel 20°

Übersetzungsverhältnis 1:4



Material: C 43

Artikel-Nr. Ketten Fuchs	Modul	Zähne- zahl	Abmessungen in mm									
			de	dp	A	F	Dn	D1	dm	L	S	Lm
420-010-415B	1,0	15	17,80	15,00	17,2	9,3	13,30	4,0	38,00	-	-	7,7
420-010-460B	1,0	60	60,30	60,00	17,1	9,3	30,30	8,0	22,00	15,2	1,9	10,0
420-015-415B	1,5	15	26,70	22,50	23,0	11,0	20,30	8,0	57,00	-	-	11,7
420-015-460B	1,5	60	90,40	90,00	34,0	11,0	50,30	16,0	42,00	31,2	2,8	25,0
420-020-415B	2,0	15	35,60	30,00	31,0	16,0	25,30	8,0	75,00	-	-	14,4
420-020-460B	2,0	60	120,60	120,00	37,6	16,0	60,30	16,0	48,00	34,2	3,4	25,0
420-025-415B	2,5	15	44,50	37,50	38,1	19,0	32,30	14,0	94,00	-	-	18,4
420-025-460B	2,5	60	150,70	150,00	44,8	19,0	60,30	20,0	58,00	40,0	4,8	30,0
420-030-415B	3,0	15	53,30	45,00	48,1	23,0	40,30	16,0	115,00	-	-	24,5
420-030-460B	3,0	60	180,80	180,00	53,2	23,0	80,30	20,0	69,00	48,2	5,0	35,0
420-035-415B	3,5	15	62,20	52,50	52,1	26,0	45,30	20,0	131,00	-	-	25,1
420-035-460B	3,5	60	211,00	210,00	60,4	26,0	90,30	20,0	79,00	54,4	6,0	40,0
420-040-415B	4,0	15	71,10	60,00	55,1	30,0	50,30	20,0	145,00	-	-	23,0
420-040-460B	4,0	60	241,10	240,00	60,8	30,0	90,30	20,0	82,00	53,0	7,8	40,0
420-045-415B	4,5	15	79,97	67,50	57,0	32,0	52,30	20,0	159,90	-	-	23,0
420-045-460B	4,5	60	271,24	270,00	62,0	32,0	90,30	20,0	86,30	53,5	8,5	40,0
420-050-415B	5,0	15	88,80	75,00	62,0	34,0	55,30	20,0	177,70	-	-	25,0
420-050-460B	5,0	60	301,30	300,00	65,0	34,0	90,30	20,0	92,00	55,0	10,0	40,0