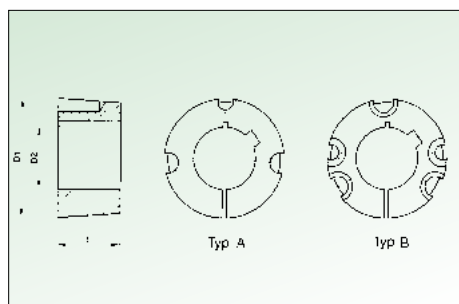


## Taper- Spannbuchsen



Buchse Typ	L	D <sub>1</sub>	D <sub>2</sub>	
1008	A	22,3	35	11 - 12 - 14 - 15 - 16 - 18 - 19 - 20 - 22 - 24 - 25
1108	A	22,3	38	11 - 12 - 14 - 15 - 16 - 18 - 19 - 20 - 22 - 24 - 25 - 28
1210	A	25,4	47	11 - 12 - 14 - 15 - 16 - 18 - 19 - 20 - 22 - 24 - 25 - 28 - 30 - 32
1215	A	38,1	47	14 - 16 - 18 - 19 - 20 - 22 - 24 - 25 - 28 - 30 - 32
1610	A	25,4	57	12 - 14 - 15 - 16 - 18 - 19 - 20 - 22 - 24 - 25 - 28 - 30 - 32 - 35 - 38 - 40 - 42
1615	A	38,1	57	14 - 16 - 18 - 19 - 20 - 22 - 24 - 25 - 28 - 30 - 32 - 35 - 38 - 40 - 42
2012	A	31,8	70	15 - 16 - 18 - 19 - 20 - 22 - 24 - 25 - 28 - 30 - 32 - 35 - 38 - 40 - 42 - 45 - 48 - 50
2517	A	44,5	85	19 - 20 - 22 - 24 - 25 - 28 - 30 - 32 - 35 - 38 - 40 - 42 - 45 - 48 - 50 - 55 - 60 - 65
3020	A	50,8	108	25 - 28 - 30 - 32 - 35 - 38 - 40 - 42 - 45 - 48 - 50 - 55 - 60 - 65 - 70 - 75
3030	A	76,2	108	35 - 38 - 40 - 42 - 45 - 48 - 50 - 55 - 60 - 65 - 70 - 75
3525	B	64,9	127	35 - 38 - 40 - 42 - 45 - 48 - 50 - 55 - 60 - 65 - 70 - 75 - 80 - 85 - 90
3535	B	88,9	127	35 - 38 - 40 - 42 - 45 - 48 - 50 - 55 - 60 - 65 - 70 - 75 - 80 - 85 - 90
4040	B	101,6	146	45 - 48 - 50 - 55 - 60 - 65 - 70 - 75 - 80 - 85 - 90 - 95 - 100
4545	B	114,3	162	55 - 60 - 65 - 70 - 75 - 80 - 85 - 90 - 95 - 100 - 110
5050	B	127	178	70 - 75 - 80 - 85 - 90 - 95 - 100 - 110 - 120 - 125

## Übertragbare Drehmomente von Taperspannbuchsen- Verbindung

ohne Passfedern,  
mit Passfeder und Klemmkraft

Buchsen Typ	Buchsen Bohrung mm	Anzug Nm	Momente		Klemmkraft N
			ohne Passfeder Nm	mit Passfeder Nm	
1008	12	6	22	136	3990
	19		37		4940
	24		58		5490
1108	19	6	40	147	4630
	24		62		5220
	28		71		5720
1210	16	20	82	407	8840
	19		105		9800
	24		140		10900
1215	24	20	140	407	10900
	32		180		12300
1310	14	20	59	435	
	25		120		
	35		210		
1610	19	20	98	486	8500
	24		135		9570
	38		240		11900
	42		265		12700
2012	24	32	165	808	11500
	38		310		14400
	50		420		16700
2517	38	49	380	1311	17000
	48		510		19200
	60		690		22300
3020	38	90	480	2712	23900
	48		600		26100
	60		900		31500
	75		1300		34500
3535	42	113	700	5062	41000
	60		1450		49800
	90		2300		59000
4040	48	192	1250	8735	68000
	75		2200		77200
	100		3460		89400
4545	55	277	1840	12430	79600
	75		3000		93000
	100		4500		107700
5050	75	350	3250	14238	91800
	100		4800		106600
	125		5900		119500

angegebene Werte ohne Sicherheit! Zwischenwerte interpolieren.

### Sicherheitsfaktoren:

Leichter Anlauf und gleichmäßiger Lauf.	1,0
Leichter Anlauf und ungleichmäßiger Lauf.	1,5
Gleichmäßiger schwerer Anlauf und gleichmäßiger oder ungleichmäßiger Lauf.	2,0
Leichter oder schwerer Anlauf und mäßiger stoßartiger Lauf.	2,5
Leichter oder schwerer Anlauf und schwerer stoßartiger Lauf oder Reversierbetrieb	3,0